



Desinfektionsmittelempfehlung

Hersteller Manufacturer Fabricante	Desinfektionsmittel Disinfectant Desinfectante																								Material Material Material												
	Cleanisept / Wipes 5%/ig	Optisept 7 %ig	Biguanid Fläche N 3 %ig	Descosept PUR Wipes RTU	Descosept Sensitive Wipes	Descosept spezial Wipes	Ultrasol active 1 %ig	Kohrsolin extra 4 %ig	Microbac forte 3 %ig	Kohrsolin FF	Bacillol 30 foam	Dismozon plus 3,6 %ig	Antifect plus 0,5 %ig	Perform 3 %ig	Mikrozid sensitive liquid unverdünnt	Mikrozid universal liquid unverdünnt	Terralin protect 2 %ig	Incidin liquid unverdünnt	Incidin Pro	Incidin Plus	Incidin Active 3 %ig	Incidin OxyWipe S	Hexaquart lemon fresh 2 %ig	Melseptol foam pure unverdünnt		Melseptol rapid unverdünnt	FD300 1 %ig	FD366 unverdünnt	Biguacid S 2 %ig	Descogen Liquid r.f.u.	Dessan 2 0,25 %ig	Franko-Cid N 0,25 %ig	Lysoformin spezial 0,75 %ig	Alclan 2000 4 %ig	Apesin rapid 3 %ig	ASCEA-des unverdünnt	Cosimed 7,5 %ig
F641-	skai® Palma	●	●	●	●	●	●	●	●	●	●	●	●	●	●	●	●	●	●	●	●	●	●	●	●	●	●	●	●	●	●	●	●	●	●	●	●
	skai® Plata	●	●	●	●	●	●	●	●	●	●	●	●	●	●	●	●	●	●	●	●	●	●	●	●	●	●	●	●	●	●	●	●	●	●	●	●
	skai® Palma NF	●	●	●	●	●	●	●	●	●	●	●	●	●	●	●	●	●	●	●	●	●	●	●	●	●	●	●	●	●	●	●	●	●	●	●	●
	skai® Pandoria Plus	●	●	●	●	●	●	●	●	●	●	●	●	●	●	●	●	●	●	●	●	●	●	●	●	●	●	●	●	●	●	●	●	●	●	●	●
	skai® Pavinto	●	●	●	●	●	●	●	●	●	●	●	●	●	●	●	●	●	●	●	●	●	●	●	●	●	●	●	●	●	●	●	●	●	●	●	●
	skai® Paratexa NF	●	●	●	●	●	●	●	●	●	●	●	●	●	●	●	●	●	●	●	●	●	●	●	●	●	●	●	●	●	●	●	●	●	●	●	●
F646-	skai® Parotega NF	●	●	●	●	●	●	●	●	●	●	●	●	●	●	●	●	●	●	●	●	●	●	●	●	●	●	●	●	●	●	●	●	●	●	●	●
	skai® Palena	●	●	●	●	●	●	●	●	●	●	●	●	●	●	●	●	●	●	●	●	●	●	●	●	●	●	●	●	●	●	●	●	●	●	●	●
	skai® Tundra	●	●	●	●	●	●	●	●	●	●	●	●	●	●	●	●	●	●	●	●	●	●	●	●	●	●	●	●	●	●	●	●	●	●	●	●
F647-	skai® Toledo EN	●	●	●	●	●	●	●	●	●	●	●	●	●	●	●	●	●	●	●	●	●	●	●	●	●	●	●	●	●	●	●	●	●	●	●	●
	skai® Topana FLS, skai® Torino FLS	●	●	●	●	●	●	●	●	●	●	●	●	●	●	●	●	●	●	●	●	●	●	●	●	●	●	●	●	●	●	●	●	●	●	●	●
F649-	skai® Neptun	●	●	●	●	●	●	●	●	●	●	●	●	●	●	●	●	●	●	●	●	●	●	●	●	●	●	●	●	●	●	●	●	●	●	●	●
	skai® cool colors Venezia	●	●	●	●	●	●	●	●	●	●	●	●	●	●	●	●	●	●	●	●	●	●	●	●	●	●	●	●	●	●	●	●	●	●	●	●
F680-	skai® Evida	●	●	●	●	●	●	●	●	●	●	●	●	●	●	●	●	●	●	●	●	●	●	●	●	●	●	●	●	●	●	●	●	●	●	●	●
F507-	skai® Sotega	●	●	●	●	●	●	●	●	●	●	●	●	●	●	●	●	●	●	●	●	●	●	●	●	●	●	●	●	●	●	●	●	●	●	●	●
	skai® Sotega Fls	●	●	●	●	●	●	●	●	●	●	●	●	●	●	●	●	●	●	●	●	●	●	●	●	●	●	●	●	●	●	●	●	●	●	●	●
F761-	skai® Pureto EN	●	●	●	●	●	●	●	●	●	●	●	●	●	●	●	●	●	●	●	●	●	●	●	●	●	●	●	●	●	●	●	●	●	●	●	●
	VAH-Listung Stand 01/2019	✓	✓	✓	✓	✓	✓	✓	✓	✓	✓	✓	✓	✓	✓	✓	✓	✓	✓	✓	✓	✓	✓	✓	✓	✓	✓	✓	✓	✓	✓	✓	✓	✓	✓	✓	✓
	RKI-Listung Stand 10/2017		✓									✓		✓																							
	Wirkstoffklasse 2		Alkohol					Aldehyd	Alkylamine/Alkylamine	Aldehyd	Alkylamine/Alkylamine		Aldehyd		Alkylamine/Alkylamine	Glykolderivate		Alkylamine/Alkylamine						Alkohol	Alkohol	Alkylamine/Alkylamine	Alkohol	Guanidin/Guanidinderivate		Aldehyd	organische Säuren	Guanidin/Guanidinderivate		Alkylamine/Alkylamine		Alkylamine/Alkylamine	
	Wirkstoffklasse 1	quaternäre Verbindungen	quaternäre Verbindungen	quaternäre Verbindungen	Alkohol	Alkohol	quaternäre Verbindungen	Peroxidverbindungen	quaternäre Verbindungen	Alkylamine/Alkylamine	quaternäre Verbindungen	Alkohol	Peroxidverbindungen	quaternäre Verbindungen	Peroxidverbindungen	quaternäre Verbindungen	Alkohol	Alkohol	Glucoprotamin	Peroxidverbindungen	Peroxidverbindungen	quaternäre Verbindungen	quaternäre Verbindungen	quaternäre Verbindungen	quaternäre Verbindungen	quaternäre Verbindungen	quaternäre Verbindungen	Peroxidverbindungen	quaternäre Verbindungen	quaternäre Verbindungen	quaternäre Verbindungen	quaternäre Verbindungen	quaternäre Verbindungen	quaternäre Verbindungen	quaternäre Verbindungen		

Die nebenstehende Matrix zeigt, welche Desinfektionsmittel zur Flächen-desinfektion von skai® Polstermaterialien empfehlenswert, bedingt empfehlenswert oder nicht zu empfehlen sind. Diese Einstufungen beruhen auf Erkenntnisse aus einer umfangreichen Testreihe mit den aufgeführten Materialien.

- Desinfektionsmittel, die zur Flächen-desinfektion von skai® Polstermaterial empfohlen werden.
- Desinfektionsmittel, die zur Flächen-desinfektion von skai® Polstermaterialien bedingt empfohlen werden. So gekennzeichnete Desinfektionsmittel bitte vor dem großflächigen Einsatz an einer verdeckten Stelle prüfen. Falls möglich verdünnt anwenden und nicht über einen längeren Zeitraum einwirken lassen.
- Desinfektionsmittel, die zur Flächen-desinfektion von skai® Polstermaterialien nicht zu empfehlen sind.

Anmerkung: Die Zusammensetzung der Desinfektionsmittel entspricht dem Stand Oktober 2018. Für etwaige Änderungen an der Formulierung der Desinfektionsmittel durch die Hersteller kann seitens der Konrad Hornschuch AG keine Gewähr übernommen werden.

The adjoining matrix shows which disinfectants are recommended, conditionally recommended or not recommended for disinfecting skai® upholstery materials. These classifications are based on the results of an extensive series of tests on the listed materials.

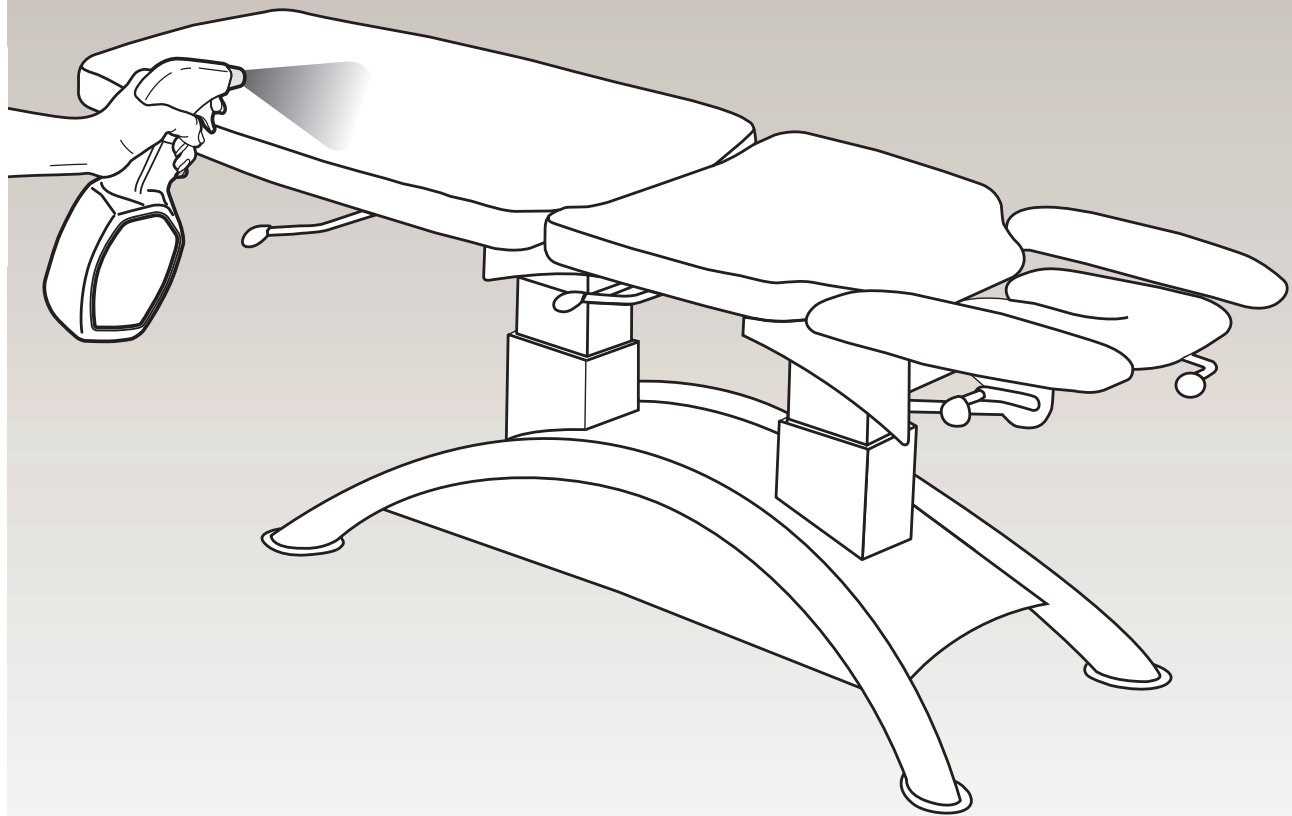
- Disinfectants recommended for disinfecting skai® upholstery material.
- Disinfectants which are only conditionally recommended for disinfecting skai® upholstery material. Disinfectants marked as such should be tested beforehand on a hidden section of the material. If possible, use diluted and do not allow them to act for a prolonged period.
- Disinfectants not recommended for disinfecting skai® upholstery material.

Note: Information on the composition of disinfectants is current as of Octobre 2018. Konrad Hornschuch AG cannot be held responsible for any changes in the formulation of disinfectants by the manufacturer.

La matriz que se muestra al lado indica qué desinfectantes son recomendables, relativamente recomendables o no recomendables para la desinfección de las superficies de los materiales de tapizado de skai®. Estas calificaciones se basan en las conclusiones de una amplia serie de pruebas realizadas con los materiales enumerados.

- Desinfectantes recomendados para la desinfección de las superficies de los materiales de tapizado de skai®.
- Desinfectantes condicionalmente recomendados para la desinfección de las superficies de los materiales de tapizado de skai®. Por favor, aplique los desinfectantes con dicha calificación en una zona no visible antes de aplicarlos en un área grande. Si es posible, aplíquelos rebajados con agua y no los deje actuar demasiado tiempo.
- Desinfectantes no recomendados para la desinfección de las superficies de los materiales de tapizado de skai®.

Observación: La composición de los desinfectantes corresponde al estado de octubre de 2018. Konrad Hornschuch AG no se hace responsable de ningún cambio en la formulación de los desinfectantes por parte de los fabricantes.



skai® Desinfektionsmittelempfehlung

skai® Disinfectant recommendation

skai® Recomendación de desinfectantes

Market segment
Interior

Contact

Konrad Hornschuch AG
Salinenstraße 1
74679 Weißbach
Germany
Tel. +49 7947 81-8714
E-mail skai.interior@hornschuch.de
www.skai.com



Benecke-Kaliko

Polígono Ind. Landaben C/A, nº 26
31012 Pamplona (Navarra)
Spain
Tel. +34 948 286 622
E-mail info@dynactivsurfaces.es
www.dynactiv-surfaces.com

O'Sullivan Films

1944 Valley Avenue
Winchester, Virginia 22601
USA
Tel: +1-800-336-9882
E-mail info@osul.com
www.skaiusa.com

Der Inhalt dieser Druckschrift ist unverbindlich und dient ausschließlich Informationszwecken. Die dargestellten gewerblichen Schutzrechte sind Eigentum der Continental AG und/oder ihrer Tochtergesellschaften. Copyright © 2019 ContiTech AG, Hannover. Alle Rechte vorbehalten. Weitere Informationen erhalten Sie unter www.contitech.de/disc_de

The content of this print is non-binding and serves exclusively Information purposes. The industrial property rights shown Are the property of Continental AG and / or its subsidiaries. Copyright © 2019 ContiTech AG, Hannover. All rights reserved. For further information, please visit www.contitech.de/disc_en

El contenido de esta publicación no es vinculante y se utiliza exclusivamente. Con fines informativos. Las marcas comerciales mostrados son propiedad de Continental AG y / o sus filiales. Copyright © 2019 ContiTech AG, Hannover. Todos los derechos reservados. Más información está disponible en www.contitech.de/disc_de

